

## Plug In SpeedLight mit flexibler Platte und gerippter abnehmbare Teflonplatte

**Technisches Datenblatt**ARTIKEL # \_\_\_\_\_  
MODELL # \_\_\_\_\_

NAME # \_\_\_\_\_

SIS # \_\_\_\_\_

AIA # \_\_\_\_\_

**603885**  
**(HSG3RPRSE3)**SpeedLight mit flexibler oberer Kontaktplatte  
Platte, dunkelgrau

### Kurzbeschreibung

**Artikel Nr.** \_\_\_\_\_

Kombiniert 3 Kochtechnologien: Glatte beheizte Kontaktplatte unten, gerillte Heizplatte oben und Mikrowelle für perfekte Garergebnisse auch im Kern. Die Energiesparfunktion kann manuell aktiviert oder durch den Anwender vorprogrammiert werden (d.h. automatische Aktivierung nach 1 Minute bis 60 Minuten Untätigkeit). Ausgeliefert mit integrierter USB-Schnittstelle und Wi-Fi-Verbindung für optimierte Kontrolle der Arbeitsabläufe lokal oder durch Fernwartung (Temperaturen, Zähler und Warnungen). Deckel, Rückwand und Boden aus Edelstahl gefertigt. Automatische Deckelöffnung nach dem Kochprogramm mittels Federmechanismus. Gerillte Aluminium Heizplatte (215 x 215 mm) geschützt durch eine Antihafbeschichtung; glatte 4 mm dicke Quarz Glasplatte mit Infrarotbeheizung (250 x 250 mm). Frontzuluft und Rückseitige Abluft für effiziente Belüftung der Innenkomponenten, Luftfilter leicht zu entfernen für Reinigungszwecke. Die Anordnung der Luftzirkulation erlaubt platzsparende Aufstellung mehrerer Geräte nebeneinander oder den Einbau in den Tresen.

2 Temperaturfühler für unabhängige Temperatureinstellung der oberen und unteren Heizelemente. Elektronische Steuerung durch LED Display mit Countdown Anzeige und Signalton am Ende des Kochzyklus. Jeweils 800W Heizleistung der oberen und unteren Heizelemente. 2 x 1.050W Magnetronen für Mikrowelle. Ergonomischer Handgriff für die Deckelbedienung, z.B. auch zur manuellen Unterbrechung des Kochzyklus. 8 Programmplätze. Für eine einfache Zuordnung am Display können entweder die Programmnummern (1 bis 8) oder Fotos der Snacks oder Sandwiches angezeigt werden. 6 vor

eingestellte Programme (Werksparameter, für den Anwender einstellbar):

P1 Gesamtzeit=30Sek. (20 Sek. Mikrowelle);

P2 Gesamtzeit=40Sek. (30 Sek. Mikrowelle);

P3 Gesamtzeit=50Sek. (40 Sek. Mikrowelle);

P4 Gesamtzeit=60Sek. (keine Mikrowelle);

P5 Gesamtzeit=60Sek. (40 Sek. Mikrowelle);

P6 Gesamtzeit=70Sek. (40 Sek. Mikrowelle);

Die Verbleibenden zwei Programme sind nicht vorgegeben und können durch den Anwender für die jeweiligen Kochzyklen angelegt werden. Die Werksseitigen Einstellungen sind Passwort geschützt, können aber jederzeit vom Passwort-Besitzer auf einfachste Weise verändert und angepasst werden.

**Genehmigung:** \_\_\_\_\_

## Hauptmerkmale

- Kombiniert 3 Kochtechnologien: Kontaktplatte, Infrarotstrahlung und Mikrowellen, um perfekt gegarte Speisen zu liefern.
- Selbstjustierende obere Platte zum Erwärmen von Speisen, welche sich an deren Umfang anpasst.
- Der Energiesparmodus wechselt automatisch nach einer vom Teilnehmer eingestellten Zeitspanne (1 bis 60 Minuten) in den Standby-Modus.
- Wird geliefert mit USB-Port und Wi-Fi-Verbindung zur Optimierung von Workflows. Ermöglicht lokale und Remote-Interaktion (Temperaturen, Countdowns, Warnungen).
- Elektronische Steuerung mit digitaler 4.3" LED-Anzeige mit einstellbarer Helligkeit.
- Countdown-Anzeige und Alarm mit einstellbarer Lautstärke zum Ende des Zyklus.
- Automatische mechanische Deckelhalterung und gesteuerte Öffnungsanlage.
- IPx4 Wasserschutz.
- Ergonomischer Griff zur einfachen Bewegung des Deckels.
- Entsprechend der Verordnung (EG) Nr. 1935/2004 und ihren Änderungen sowie der Verordnung (EG) Nr. 2023/2006 und ihren Änderungen.
- 8 vorinstallierte Programme (editierbar):

-P1 = 70 sec. (12 Sekunden MW)

-P2 = 80 Sekunden. (12 Sekunden MW)

-P3 = 60 Sekunden. (20 Sekunden MW)

-P4 = 75 Sekunden. (20 Sekunden MW)

-P5 = 85 Sekunden. (25 Sekunden MW)

-P6 = 85 Sekunden. (18 Sekunden MW)

-P7 = 30 Sekunden. (25 Sekunden MW)

-P8 = 12 Sekunden. (kein MW)

Mit Obertemperatur = 249° C und Untertemperatur = 220° C

- Bereit für Konnektivität: Ermöglicht Datenüberwachung in Echtzeit für angeschlossene Geräte (erfordert optionales Zubehör - kontaktieren Sie uns für weitere Details).

## Konstruktion

- Gerillte Aluminium-Kontaktplatte (215 x 215 mm) mit anti-Haft-Beschichtung.
- Glatte, 4 mm dicke Quarzglas-Bodenplatte (250 x 250 mm).
- 2 Temperaturregler für unabhängige Regelung der Oberhitze und der Unterhitze.
- Automatisches Öffnen des Deckels am Ende des Kochzyklus mittels mechanischer Feder.
- Deckel, hintere Abdeckung und Boden in AISI 304 S/S.
- Deckelabdeckungen, Griff und Seitenteile aus hochwertigem Verbundwerkstoff.
- 800W Heizelement auf der oberen Platte.
- 800W elektrische gepanzerte Heizelemente auf der unteren Platte.
- 2 x 1050W Magnetronen für Mikrowelle.
- Frontlufteinlass und Rücklauf für effiziente Kühlung ermöglicht leichte Luftfilterentfernung und nebeneinanderliegende Montage.
- Unabhängige Temperatureinstellung der oberen und

- unteren Platte von 50 bis 250 °C.
- [NOT TRANSLATED]

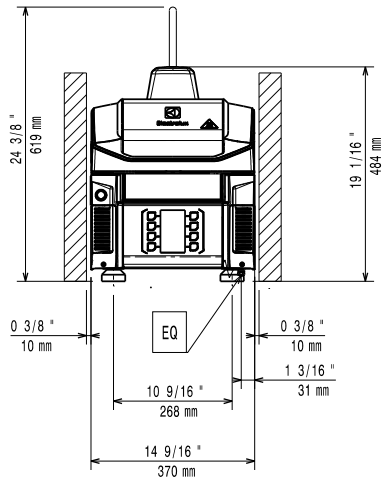
**Serienmäßiges Zubehör**

- 1 St. Glasschutz für HSG und speeDelight PNC 653527
- 1 St. Reinigungspinsel für HSG und speeDelight PNC 653623
- 1 St. Spatel für HSG und speeDelight PNC 653625
- 1 St. 4 Gummifüße - 26mmHöhe PNC 653792

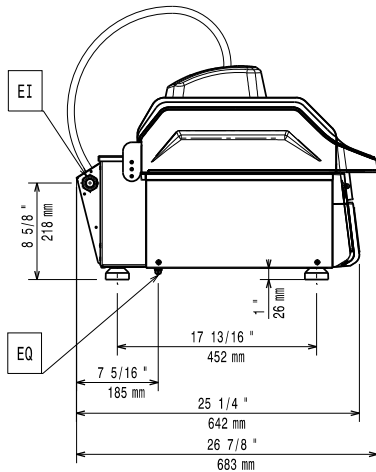
**Optionales Zubehör**

- Glasschutz für HSG und speeDelight PNC 653527
- Reinigungspinsel für HSG und speeDelight PNC 653623
- Spatel für HSG und speeDelight PNC 653625
- Sprühflasche (0,5l.) für Reinigungsmittel PNC 653695
- Abnehmbare Teflonplatte für HSG, GERILLT PNC 653787
- 4 STAINLESS STEEL FEET - 76MM HEIGHT PNC 653791
- 4 Gummifüße - 40mmHöhe PNC 653793

Front

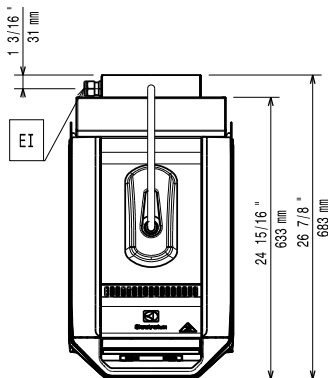


Seite



EI = Elektroanschluss  
EO = Elektroanschlussdose

oben



## Elektrisch

<b>Netzspannung:</b>	
603885 (HSG3RPRSE3)	380-400 V/3N ph/50 Hz
<b>Ampère</b>	9 A
<b>Gesamt-Watt</b>	5 kW

## Installation

Clearance: 190mm from rear vertical panel

## Schlüsselinformation

<b>Außenabmessungen, Länge:</b>	370 mm
<b>Außenabmessungen, Tiefe:</b>	683 mm
<b>Außenabmessungen, Höhe:</b>	619 mm
<b>Nettogewicht:</b>	47 kg
<b>Versandgewicht:</b>	60 kg
<b>Versandhöhe:</b>	710 mm
<b>Versandlänge:</b>	450 mm
<b>Versandtiefe:</b>	760 mm
<b>Versandvolumen:</b>	0.24 m <sup>3</sup>